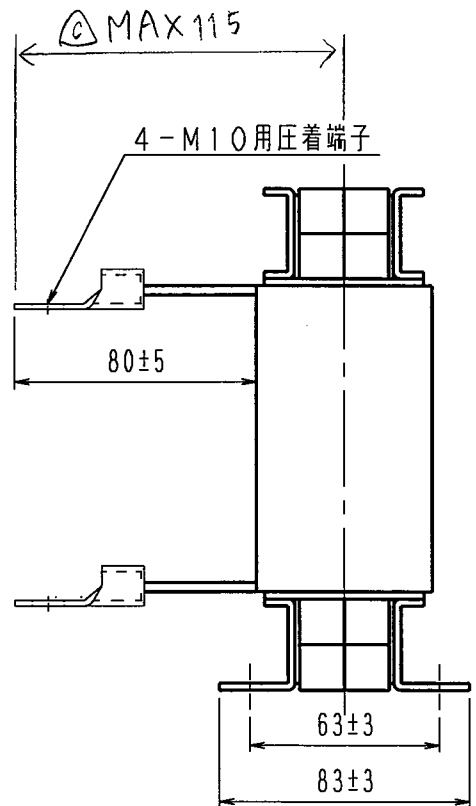
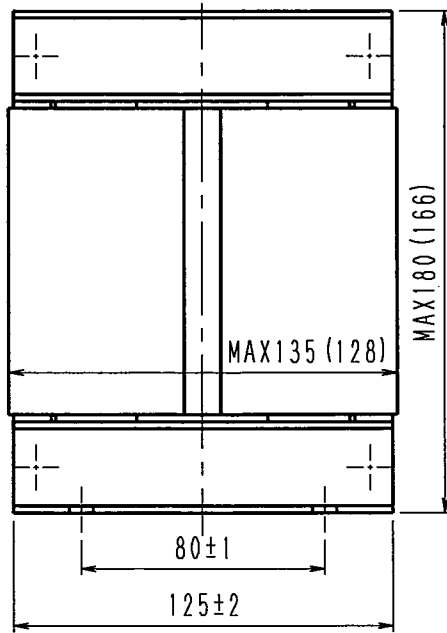
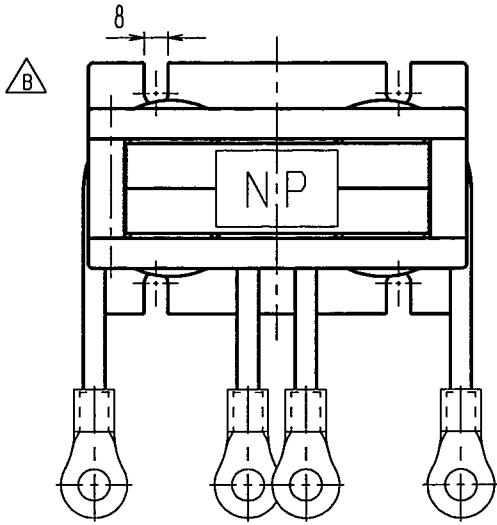


記入以外の公差は±3%とし、その最小値を0.5とする。

訂	△B	ラベルサイズ変更、ラベル削除(1ヶ所)	17.02.02	大森
	△C	寸法追加(1ヶ所)	22.02.09	大森 中村
正	△D			

形名	インダクタンス	電流	耐熱クラス	耐電圧	質量
TSL2T-100A-0.25mH	0.25mH(直列)	100A	F	AC3kV/min	約5kg
	0.06mH(並列)	200A			



項記		事		処 理		数量	材 質	外形図	名 称
承 認	照 査	17.2.07	17.2.09	大	2-6	指 番	リアクトル		TR-AG1114-F01B C ✓
							mm	尺 度	
東京精電株式会社						単位	2	5	
						mm	2	5	
						kg	三角法		