

取扱説明書

品名 耐压試験器 (AC2.5kV/5.0kV, 500VA)

形名 TWV-551

N版



TSC 東京精電株式会社

本社・東京営業
長野営業
工場・技術

〒168-0081 東京都杉並区宮前4-28-21
〒386-0155 長野県上田市蒼久保1216
〒386-0155 長野県上田市蒼久保1216

TEL 03-3332-6666
TEL 0268-35-0550
TEL 0268-35-0555

FAX 03-3332-6672
FAX 0268-35-2895
FAX 0268-35-2895

目 次

	ページ
定義とシンボルマーク 重要警告事項	1
1 製品概説	2
2 仕 様	3
2-1 一般仕様	3
2-2 基本仕様	4～6
3 取扱い方法	7
3-1 点 検	7
3-2 ヒューズの交換方法	7
3-3 設置場所	8
3-4 各種の接続	8～9
3-5 パネル面説明	10～12
3-6 試験方法	13～15
4 機能説明	16
4-1 基準電圧値(電圧コンパレート機能)の説明	16
4-2 試験上・下限値の説明	16
4-3 試験時間の説明	16
4-4 キーロック機能	17
4-5 オプション機能	17～18
4-6 設定値のセーブ・ロード方法	19～20
4-7 システムリセット	21
4-8 ブザー	21
4-9 ステータスアウト	22
4-10 EXT-I/O	23～28
4-11 RS-232Cインタフェース	29～39
5 付 属 品	40
6 保 証	41
7 外 形 図	42

定 義 と シ ン ボ ル マ ー ク

「危険」、「警告」、「注意」について本取扱説明書では、次のような定義とシンボルマークが使用されています。

- ・ **危険** : 使用者が死亡又は重傷につながる危険性が極めて高いことを意味します。
- ・ **警告** : 使用者が死亡又は重傷につながる可能性があることを意味します。
- ・ **注意** : 使用者が傷害を負い、機器を損傷する可能性があることを意味します。
- 注記** : 製品性能及び操作上でのアドバイスのことを意味します。

重 要 警 告 事 項

・ 危険

- ・ 本製品の内部には高電圧がかかっているため、カバーパネルの取り外しは危険ですのでおやめ下さい。また、感電事故防止のため、使用する前に高圧テストリードの被覆が破れていないか、金属が露出していないか確認して下さい。

・ 警告

- ・ 安全のため必ず保護接地端子は大地に接地して下さい。
- ・ 感電事故防止のため、接地形2極コンセントに本製品の付属の接地形2極電源コードを接続して下さい。電源を投入する前に、本製品の電源接続部(リアパネル)に記載されている電源電圧と、ご使用になる電源電圧が一致しているかを確認して下さい。指定電源電圧範囲外で使用すると、本製品の破損及び電気事故になるので注意して下さい。
- ・ 感電事故防止のため、本製品をぬらしたり、ぬれた手で測定するのはおやめ下さい。
- ・ 本製品の使用環境は使用温湿度範囲が、0℃～40℃、20～80%RH以下の屋内です。直射日光、ほこり、腐食性ガスのある場所では使用しないで下さい。
- ・ ヒューズは指定された形状、特性、定格電圧・電流のものを使用して下さい。指定以外のヒューズを用いたりヒューズホルダを短絡して使用すると、人身事故になるので注意して下さい。

指定ヒューズ: 250VT8AL (TWV-551-1, 2)、250VT4AL (TWV-551-3~6)

・ 注意

- ・ 感電事故防止のため、各機器の電源をOFFにしてから各インタフェースのコネクタ類の脱着を行ってください。断線防止のため、電源コードをコンセントから抜く場合、差込み部分(コード以外)を持って抜いて下さい。
- ・ 被測定導線が高温の場合があるので注意し、安全のためテストリードは付属の高圧テストリードを使用して下さい。
- ・ 本製品の損傷を防ぐため、運搬及び取扱いの際は振動、衝撃を避け、特に落下などによる衝撃に注意して下さい。

注記

- ・ 強力な電磁波を発生、帯電しているものの近くで使用しないで下さい。誤動作の原因となります。

1 製品概要

本器は、試験電圧 5kV、遮断電流最大 120mA の耐電圧試験装置です。

■耐電圧試験

試験上・下限値を設定して比較する合否判定機能やタイマー機能を有しています。

■電圧コンパレート機能

電圧調整つまみで設定した出力電圧が基準電圧値の±5%（出力電圧≤1kVは、±50V）の範囲に入るまで試験を開始しないモードです。試験中に基準電圧値から外れた場合は試験を中止しますので、OVP 機能としても使用できます。機能の ON/OFF が可能です。

■蛍光表示管

蛍光表示管は視認性に優れ大変見やすくなっています。

■アナログ電圧計

耐電圧試験電圧は蛍光表示管でデジタル表示されるほか、アナログ電圧計でも確認できます。

■ゼロ投入スイッチ

出力電圧の ON/OFF をゼロクロス点でスタートすることで急峻な電圧を印加しないため、被試験物の損傷を防止します。

■試験設定値の保存

試験設定値を保存する機能を設けており、最大 20 個の設定値を保存することができます。また、電源を遮断した前の設定値を保存しているので、電源投入時は前の設定が再現されます。

■EXT-I/O

EXT-I/O で装置の状態に合わせて信号を出力します。またスタート及びストップの信号を入力できます。

■RS-232C インタフェース

コンピュータを利用して自動試験や試験結果を取り込めます。

■ステータスアウト

本試験器の状態に応じてリアパネルにあるアウトレットから AC100V を出力します。

■ブザー音量

PASS 時及び FAIL 時のブザー音量をリアパネルにあるトリマにより調節できます。

2 仕様

2-1 一般仕様

形名	TWV-551
外形寸法	約 320W×148H×262D (ゴム脚 20mm、突起物含まず)
表示装置	蛍光表示管(デジタル表示)
DANGER ランプ	試験中であることの表示 (10mm×60mm の赤色表示)
モニタ機能	出力電圧・検出電流
モニタ周期	2 回/秒以上
使用温湿度範囲	0°C~40°C 20%~80% RH以下(結露なきこと)
保存温湿度範囲	-10°C~50°C 90% RH以下(結露なきこと)
確度保証温湿度範囲	23°C±5°C 20%~80% RH以下(結露なきこと) 5 分以上のウォームアップ後
使用場所	屋内、高度 2000m 以下
耐電圧	電源-筐体間 AC1.35kV 10mA 1分
電源電圧範囲	TWV-551-1:AC100V TWV-551-4:AC220V TWV-551-2:AC120V TWV-551-5:AC230V TWV-551-3:AC200V TWV-551-6:AC240V 電源電圧に対し、±10%の電圧変動を考慮しています。
電源周波数	50~60 Hz
質量	約 20 kg
耐電圧	電源-筐体間 AC1.35kV 10mA 1分
最大定格電力	800VA
使用ヒューズ	250VT8AL(TWV-551-1, 2)、250VT4AL(TWV-551-3~6)
付属品	高圧テストリード (高圧側・リターン各 1 本)..... 2 電源コード (入力 AC100V 仕様品のみ付属) 1 取扱説明書..... 1 予備ヒューズ..... 1
オプション	オプションカタログ参照

2-2 基本仕様

■試験電圧

出力電圧	AC0~2.5kV/0~5.0kV 2レンジ構成
電圧出力方式	ゼロ投入スイッチ
容量	500VA
定格時間	最大試験時間 30分, 休止時間 2時間 注)
電圧調整方式	電圧調整つまみ (スライダック)による手動調整
電圧計	平均値整流実効値表示 ・デジタル AC0.00kV~5.00kV (フルスケール) 確度: $\pm 1.5\%f.s.$ (JIS 1.5級相当) ・アナログ AC0~5kV (フルスケール) 確度: $\pm 5\%f.S.$
波形	電源波形
周波数	電源同期

注) 出力電圧の時間定格 (周囲温度 40°C)

これ以上の定格で使用しますと、発熱により温度保護が動作する場合があります。

■電流検出部

電流測定範囲	0.01mA~120mA
指示値	平均値整流実効値表示 (デジタル)
測定分解能	0.01mA (2mA/8.0mA レンジ) 0.1mA (32mA レンジ) 1mA (120mA レンジ)
測定確度	$\pm 3\%f.s.$ $\pm 20\mu A$ 全レンジ共通 (電源波形歪み率 5%以下にて)

■タイマ部

ON設定時	スタート後、設定時間からの減算表示
OFF設定時	スタートからの経過時間表示
設定範囲	0.5s~999s
設定分解能及び確度	0.1s (0.5s~99.9s) $\pm 50ms/1s$ (100s~999s) $\pm 0.5s$

■判定機能

判定方式	ウインドウ・コンパレート方式 (デジタル設定)
判定内容	UPPER-FAIL:測定電流値が設定上限値を超えた場合 PASS:測定電流値が設定上下限値の範囲で設定時間経過した場合 LOWER-FAIL:測定電流値が設定下限値未満の場合
判定処理	各判定結果に応じて、ブザー音及びEXT-I/Oに信号出力
設定範囲	0.1mA~120mA (上限値) / 0.1mA~119mA (下限値)
設定分解能	0.1mA (0.1mA~9.9mA) / 1mA (10mA~120mA)

■EXT-I/O (リアパネル)

出力信号	オープンコレクタ出力
最大負荷電圧	DC30V
最大出力電流	DC100mA/1 信号あたり
出力飽和電圧	DC1.5V 以下
信号名	HV-ON :出力に電圧発生中 TEST :試験中 PASS :判定機能にて PASS 判定時 UFAIL :判定機能にて UPPER-FAIL 判定時 LFAIL :判定機能にて LOWER-FAIL 判定時 READY :待機状態の時 ISO. DCV :内蔵補助絶縁電源 (DC15V, 0.1A)
入力信号	アクティブ LOW 入力 ※入出力信号はフォトカプラにより絶縁
最大出力電圧	DC30V
HIGH レベル電圧	DC15V 以上またはオープン
LOW レベル電圧	DC5V 以下 (-6mA type)
信号名	START :試験開始 STOP :試験停止 EXT-E :EXT I/O 有効 INTERLOCK :インタロック

■RS-232C

調歩同期式	全2重
伝送速度	9600bps
データ長	8ビット
パリティ	なし
ストップビット	1
ハンドシェイク	Xフロー、ハードウェアフローともになし デリミタ 受信時:CR, CR+LF 送信時:CR+LF

試験中の電圧値、電流値の読み出し、試験終了後の結果読み出しも可能です。

■ その他機能

保存機能	保存内容: 基準電圧値、電流上・下限値判定、試験時間 保存数: 最大 20 通り (セーブ/ロード可)
電圧コンパレート	基準電圧値の±5%の範囲に電圧が入ったら、タイマ起動 試験中に電圧値が外れた場合は試験中止。
ホールド機能	試験終了時の測定値を保持
PASS, FAIL ホールド	各試験終了状態で PASS 、 FAIL の保持
ブザー音	試験判定及びエラー時のブザー音量設定 (PASS/FAIL 独立)
モーメンタリアウト	START キーを押している間だけ電圧出力
ダブルアクション	STOP キーを押して 0.5 秒以内に START キーを押すと試験開始
FAIL モード	FAIL ホールド解除を本体の STOP キーに限定
RS コマンド「START」	RS-232C からの START を有効にする
ステータスアウト (TWV-551-1, TWV-551-3)	背面ディップスイッチで設定された出力条件がいずれか成立した時、アウトレットに電圧を出力 出力電圧 : AC100V±10V 最大出力電流 : 0.3A 絶縁方式 : フォトカプラ 出力方式 : トライアック出力 出力条件 : 1. H. V. ON 2. TEST 3. PASS 4. U-FAIL 5. L-FAIL 6. READY 7. EXT. CONT 8. POWER-ON

3 取扱い方法

3-1 点検

本製品を安全にご使用いただくため、本文中の各注意事項をよくお読みになり正しくお使い下さい。そして定期的に保守・点検をして下さい。万一破損または仕様どおり動作しない場合は、営業所までご連絡下さい。

3-2 ヒューズの交換方法

・警告

感電事故を防ぐため、電源ヒューズの交換は必ず電源スイッチを OFF にしてから電源コード、テストリードを外して作業して下さい。ヒューズは、指定された形状、特性、定格電圧・電流のものを使用して下さい。指定以外のヒューズを用いたりヒューズホルダを短絡して使用すると、人身事故になるので注意して下さい。

- (1) 電源スイッチを OFF にして電源コードを外します。
- (2) マイナスドライバ等で本体リアパネルのヒューズボックス固定部分をねじり、ヒューズボックスを取り外します。(図 1)
- (3) 電源ヒューズを指定定格のヒューズと交換します。(図 2)
ヒューズボックスを再び差し込みます。

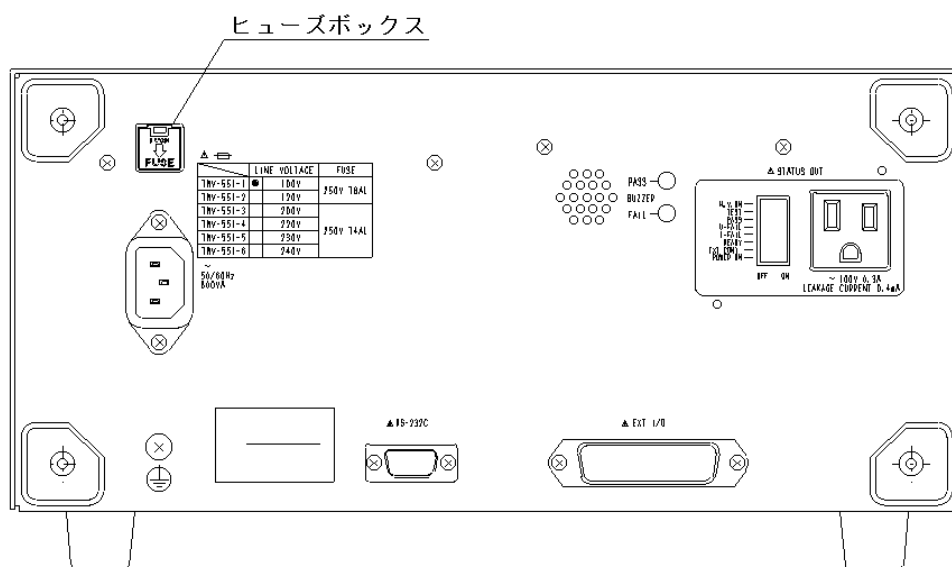
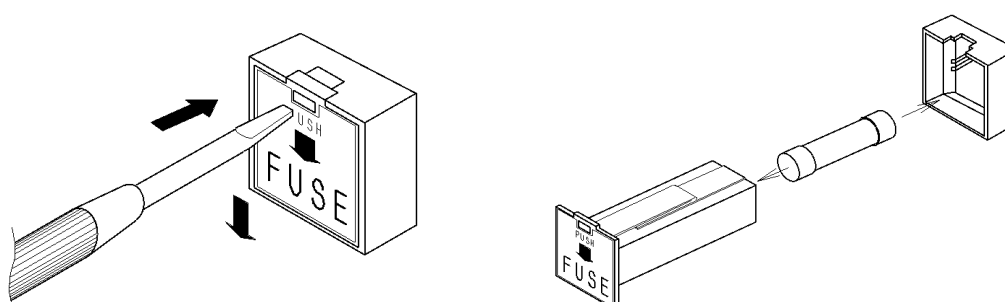


図 1

図 2



3-3 設置場所

安定した場所に本製品を設置して下さい。

- (1) 周囲温度：0～40℃
- (2) 周囲湿度：20～80% RH以下（結露しないこと）
- (3) 次のような場所には設置しないで下さい。
 - ・ 直射日光の当たる場所
 - ・ 風通しの悪い場所
(高電圧を連続して出力すると本製品裏面が熱くなることがあります。)
 - ・ ほこり、湯気、腐食性ガスの多い場所
(腐食性ガス[H₂S、SO₂等]雰囲気中又は有毒ガスを発生する物質[有機シリコン系、シアン系、ホルマリン系等]が発生する場所)
 - ・ 機械的振動の多い場所
 - ・ 強電磁界を発生する機器に近い場所

注記

本製品から発生するノイズにより周囲の機器が影響を受けることがあります。

3-4 各種の接続

■ 保護接地端子との接続

警告

保護接地端子は必ず大地に接地し、大地との結線は他のどの結線よりも先にして下さい。

- (1) 本体背面の保護接地端子をプラスドライバーで外します。
- (2) 十分な電流容量を持った電線又はケーブルを保護接地端子に接続し、プラスドライバーで締め付けます。
- (3) 電線又はケーブルのもう片方を大地に接続します。

■ EXT-I/O コネクタの接続

EXT-I/O コネクタは、必ず電源投入前に接続して下さい。電源投入後、EXT-I/O コネクタを抜き差しすると誤動作の原因となります。

- (1) EXT-I/O コネクタを EXT-I/O 端子に差し込みます。
- (2) EXT-I/O 端子のツメで EXT-I/O コネクタを固定します。

本器のコネクタレセプタクルは第一電子工業株式会社製の 57GE-40360-751-FA を使用しています。こちらのレセプタクルに合うプラグをご用意ください。

適合コネクタ例（第一電子工業株式会社製）

57-30360 、 57E-30360 、 57FE-30360

注記

詳しくは、4-10 EXT-I/O を参照して下さい。

■電源コードの接続

・警告

- ・本器は本体によって定格電源電圧は異なっているため、必ず接続する前に電源と本体リアパネルに記載された電源電圧が一致していることを確認して下さい。
- ・本器は付属の接地形 2 極電源コードで、接地線に接続する構造になっています。感電防止のため必ず付属の接地形 2 極電源コードを接地極付き電源コンセントに接続して下さい。注

- (1) 本器の主電源スイッチが OFF になっていることを確認します。
- (2) 付属の接地形 2 極電源コードを背面の電源インレットに接続します。注
- (3) 差し込みプラグを接地極付き電源コンセントに接続します。注
注) 入力 AC100V 仕様品のみ電源コード付属

■高圧テストリード

・警告

- ・感電事故を避けるため、高圧テストリードは電源や被試験器を通电したまま接続しないで下さい。
- ・高圧テストリードを接続する前に必ずテストリードの被覆が破れていないか、金属が露出していないか確認して下さい。
- ・試験前に高圧テストリードがしっかり接続していることを確認して下さい。高圧テストリードが外れかかった状態で電圧を出力すると大変危険です。

- (1) 出力電圧 LOW 端子を左に回して外し、低圧側テストリードの丸端子を取り付けて、出力電圧 LOW 端子を締め付けます。
- (2) 出力電圧 HIGH 端子に高圧側テストリードのプラグを差し込みます。

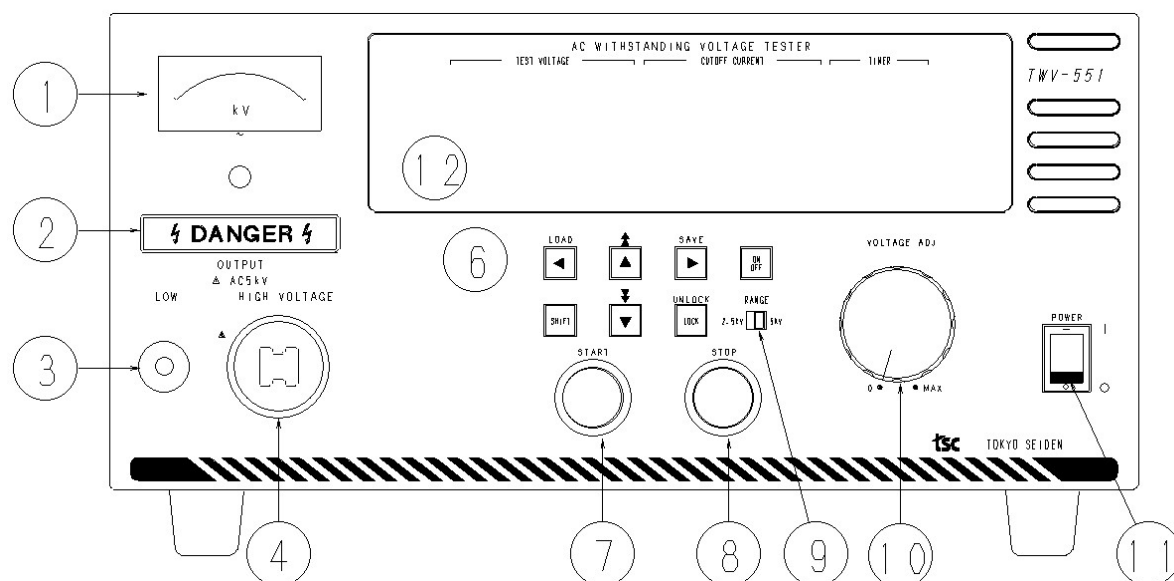
■被試験器との接続

・危険

- ・必ずアナログ電圧が 0 kV を示していること、[DANGER] ランプが点灯していないこと、**READY** が点灯（ダブルアクション設定時は消灯）していることを確認してからプローブを被試験器に接続して下さい。
- ・「TEST 状態」になったら絶対に出力電圧端子、テストリード、及び被試験器に触れないで下さい。
- ・試験が終了した後も、出力電圧端子、テストリード及び被試験器に触れる場合、アナログ電圧計と [DANGER] ランプで出力端子間に高圧がかかっていないことを確認して下さい。

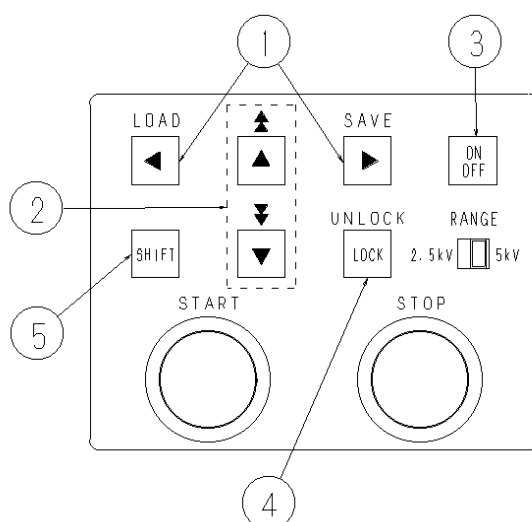
- (1) アナログ電圧計が 0kV を示していること、[DANGER] ランプが点灯していないことを確認します。
- (2) 「READY 状態」であること（**READY** が点灯（ダブルアクション設定時は消灯））を確認して下さい。
- (3) 電圧出力 LOW 端子側プローブを被試験器に接続します。試験中プローブが外れないようにしっかり接続して下さい。
- (4) 電圧出力 HIGH 端子側プローブも同様に被試験器に接続します。

3-5 パネル面説明



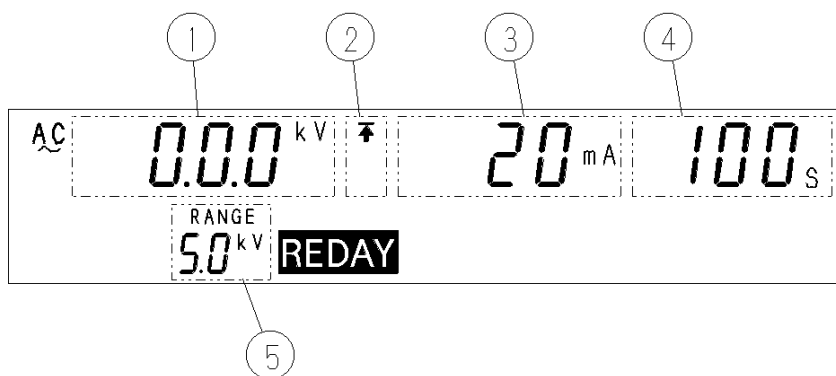
■フロントパネル

①アナログ電圧計	出力電圧を表示します。「READY 状態」では通常 0kV を指しています。
②[DANGER] ランプ	電圧が出力しているとき、出力端子に 0.03kV 以上電圧が残留しているとき点灯して警告します。「READY 状態」では通常消灯しています。 [DANGER] ランプ点灯中は、電圧出力 HIGH 端子、プローブ、及び被試験機などに絶対に触れないで下さい。
③電圧出力 LOW 端子	電圧出力用の低圧側端子で本製品の筐体と同電位です。
④電圧出力 HIGH 端子	電圧出力用の高圧側端子で電圧出力 LOW 端子との間に高圧が出力します。 [DANGER] ランプ点灯中は、絶対に触れないで下さい。
⑤—	—
⑥設定キー	6 個の機能キーと SHIFT キーの合計 7 個からなっています。 SHIFT キーと組み合わせて押すことで様々な設定ができます。
⑦スタートキー	試験を開始するとき使用します。 READY が点灯しているときのみ有効なキーです。
⑧ストップキー	主に試験を終了したいときに使用します。
⑨レンジ切換えスイッチ	出力電圧レンジを切換えます。
⑩出力電圧つまみ	出力電圧を設定します。
⑪主電源スイッチ	本器の電源の ON/OFF をします。
⑫蛍光表示管	試験状況、試験結果など様々な情報を表示します。



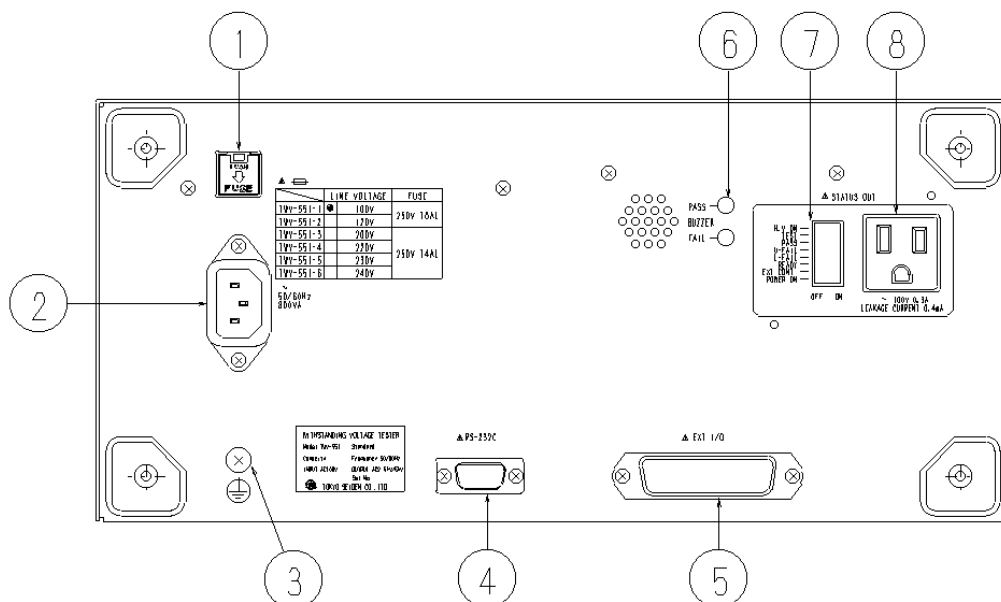
■設定キー

①カーソルキー(左・右)	点滅カーソルを移動させます。移動させることができる範囲は、「基準電圧値」▽「試験上限値」▽「試験下限値」▽「試験時間」です。点滅カーソルが表示されていないときに <input type="text" value="←"/> キー、または <input type="text" value="→"/> キーを押すと「基準電圧値」の位置に点滅カーソルが表示されます。
②カーソルキー(上・下)	点滅カーソルのある場所の値を変更します。
③ <input type="text" value="ON/OFF"/> (オンオフ)キー	点滅カーソルがある場所の設定の ON/OFF を切換えます。ただし「試験上限値」の ON/OFF の切換えはできません。OFF にした設定値は、試験のときに反映されません。
④ <input type="text" value="LOCK"/> (ロック)キー	キーロック状態になります。キーロックすると <input type="text" value="START"/> キー、 <input type="text" value="STOP"/> キー、及びキーロック解除以外のキー操作は無効になります。
⑤ <input type="text" value="SHIFT"/> (シフト)キー	<p><input type="text" value="SHIFT"/> キーは、他のキーと組み合わせて使用します。</p> <p>(1) 「設定データのロード画面」の表示 <input type="text" value="SHIFT"/> キーと <input type="text" value="."/> キーを押すことで「設定データのロード画面」になります。詳しくは「4-6 設定値のセーブ・ロード方法」を参照して下さい。</p> <p>(2) 「設定データのセーブ画面」の表示 <input type="text" value="SHIFT"/> キーと <input type="text" value="."/> キーを押すことで「設定データのセーブ画面」になります。詳しくは「4-6 設定値のセーブ・ロード方法」を参照して下さい。</p> <p>(3) キーロックの解除 <input type="text" value="SHIFT"/> キーと <input type="text" value="LOCK"/> キーを押すことでキーロックを解除します。</p>



■ 蛍光表示管

①電圧測定値	出力している電圧値を表示します。「READY 状態」では通常 0.00kV です。
②上・下限値アイコン	試験上限値が設定されている場合↑が表示され、試験下限値が設定されている場合↓が表示されます。
③試験上限値	試験上限値を表示します。
④試験時間	試験時間を表示します。設定していないとき OFF を表示します。
⑤出力電圧レンジ	レンジ切換えスイッチにより選択している出力電圧レンジを表示します。



■ リアパネル

①ヒューズホルダ	電源ヒューズが入っています。
②電源インレット	接地形 2 極電源コードを接続します。 (入力 AC100V 仕様品のみ電源コード付属)
③保護接地端子	保護接地端子で大地と接続します。
④RS-232C 端子	RS-232C 端子でリモート操作するとき使用します。
⑤EXT-I/O 端子	装置の状態を出力したり、スタート、ストップ信号を入力できます。蛍光表示管の READY 点灯と同じタイミングで、READY 信号が ON になります。 READY が消えると READY 信号も OFF になります。
⑥ブザー音量調節	ブザー音量を調節するとき使用します。PASS 判定時用と FAIL 判定時用の 2 つがあります。
⑦ステータスアウト設定用 ディップスイッチ	ステータスアウト機能で出力する条件を設定するとき使用します。
⑧ステータスアウト用 アウトレット	⑦で設定した条件に合えば AC100V を出力します。

3-6 試験方法

■ 試験手順

「READY」状態での設定

「READY 状態」とは、試験を開始できる状態のことです。「READY 状態」になると **READY** が点灯します。「READY 状態」で **START** キーを押すと TEST 状態となり試験を開始します。

設定項目

出力電圧レンジ切換え	・ ・ ・	下記参照
キーロック機能の設定	・ ・ ・	4-4 参照
オプション機能の設定	・ ・ ・	4-5 参照

・ 警告

出力電圧調整つまみで設定した出力電圧は、出力電圧レンジを 2.5 kV レンジから 5.0 kV レンジに切換えると出力電圧は約 2 倍に、逆に 5.0 kV レンジから 2.5 kV レンジに切換えると出力電圧は約 1/2 倍になります。出力電圧レンジを切換えたときは必ず出力電圧調整つまみで設定しなおして下さい。出力電圧レンジが切り換わると “ RANGE ” が点滅します。この変更は次回に試験を開始したときに有効になります。

注記

出力電圧レンジの切換えは「READY 状態」のときのみ有効です。



試験設定状態での設定

[.] / **[.]** キー を押すと「試験設定状態」となり、試験項目を設定できる状態になります。試験設定を終了し、「READY 状態」に戻るには **STOP** キーを押して設定を確定します。

設定項目

基準電圧値の設定	・ ・ ・ ・	4-1 参照
試験上・下限値の設定	・ ・ ・	4-2 参照
試験時間の設定	・ ・ ・ ・	4-3 参照



「TEST」状態

試験中を示す状態で、**TEST** が点灯しています。電圧測定値は、「試験設定状態」で設定した基準電圧値と比較しており、電圧測定値が基準電圧範囲から外れると「FAIL 状態」になります。電流測定値も、試験上・下限値と比較しており、電流測定値がこれらの値から外れると「FAIL 状態」になり、試験は終了します。外れることなく、設定した試験時間が経過したとき「PASS 状態」になります。

テスト状態でのキー操作

強制終了 ・ ・ ・ ・ **STOP** キーを押します。

「PASS 状態」

「READY 状態」で設定した試験に合格したことを示している状態で **PASS** を点灯します。「PASS 状態」の画面を約 0.5 秒間表示し、「READY 状態」になります。

設定項目

オプション機能の設定 . . . 4 - 5 参照

「FAIL 状態」

「READY 状態」で設定した試験に合格しなかったことを示している状態です。電流測定値が試験上限値より外れた場合は **UPPER**、試験下限値より外れた場合は **LOWER** と共に **FAIL** が点灯します。また、電圧測定値が基準電圧範囲から外れた場合は **UPPER** 及び **LOWER** と共に **FAIL** が点灯します。「FAIL 状態」の画面を約 0.5 秒間表示し、「READY 状態」になります。

設定項目

オプション機能の設定 . . . 4 - 5 参照

・ 警告

試験を終了しても出力電圧端子に電圧が残留し、**[DANGER]** ランプが点灯していることがあります。出力電圧端子、テストリード及び被試験器を触れる場合、アナログ電圧計が 0 kV になっていること、**[DANGER]** ランプが消えていること、「READY 状態」になっていることを確認して下さい。

■ 設定例

工場出荷時の値から基準電圧値:**2.00kV**、試験上限値:**20mA**、試験下限値:**10mA**、試験時間:**60.0s** に設定する例で説明します。本器が「READY 状態」になっているとします。

工場出荷時の値		状態
基準電圧値	0.00kV	OFF
試験上限値	0.2mA	-
試験下限値	0.1mA	OFF
試験時間	0.5s	OFF



これから設定する値		状態
基準電圧値	2.00kV	ON
試験上限値	20mA	-
試験下限値	10mA	ON
試験時間	60.0s	ON

(1) 試験設定状態に移動

[.] / **[.]** キー を押して「試験設定状態」に移ります。**READY** 表示が消え点滅カーソルは基準電圧値の表示位置に表示されます。

(2) 基準電圧値（電圧コンパレート機能）の設定

[ON/OFF] キーを押して基準電圧値を OFF から ON に変更します。





[▲] / **[▼]** キーを使って基準電圧値を 2.00kV に設定します。この時 **[SHIFT]** キーを押しながら操作すると変化分が 10 倍で増減します。

(3) 試験上限値の設定




[.] キー を押して点滅カーソルを試験上限値の表示位置に移動させます。

[▲] / **[▼]** キーを使って試験上限値を 0.2mA から 20mA に変更します。この時 **[SHIFT]** キーを押しながら操作すると変化分が 10 倍で増減します。

(4) 試験下限値の設定

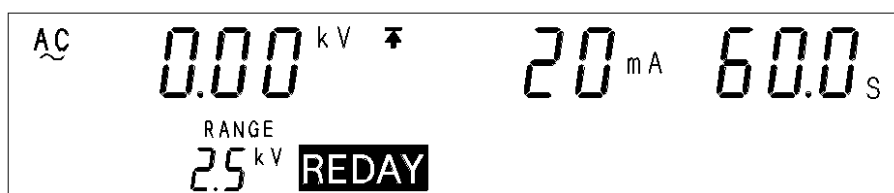
-  キー を押して点滅カーソルを試験下限値の表示位置に移動させます。
-  キーを押して試験下限値を OFF から ON に変更します。
-  キーを使って試験下限値を 10mA に設定します。この時  キーを押しなが
ら操作すると変化分が 10 倍で増減します。

(5) 試験時間の設定

-  キー を押して点滅カーソルを試験時間の表示位置に移動させます。
-  キーを使って試験時間を 0.5s から 60.0s に変更します。この時  キーを
押しながら操作すると変化分が 10 倍で増減します。

(6) 「READY 状態」に移動

-  キーを押すと「READY 状態」に戻り、試験設定を確定します。「READY 状態」になると基準
電圧値の表示位置は測定電圧値となり  が点灯します。



- これで設定できました。
- この状態で  キーを押せば「TEST 状態」になり試験が始まります。

4 機能説明

4-1 基準電圧値(電圧コンパレート機能)の説明

基準電圧値を設定すると試験を開始したいとき出力電圧が基準電圧範囲(基準電圧範囲の±5%(例 基準電圧値が 1kV なら出力電圧は 1kV±50V))にならないと試験を開始しません(このとき **TEST** が点滅しています)。約 5 秒間待機しても基準電圧範囲に入らなかった場合、**UPPER** + **LOWER** + **FAIL** が点灯し「FAIL 状態」になります。また、試験中に基準電圧範囲から外れた場合も直ちに試験を終了します。基準電圧値(電圧コンパレート機能)を使用したくないときは **ON/OFF** キーで OFF にします。OFF にすると、「TEST 状態」でどのような電圧値でも試験を開始します。

注記

電圧コンパレート機能は、試験時間が設定されている時のみ有効です。

4-2 試験上・下限値の説明

▲ / **▼** キーを押すと試験上限値は 0.1mA ずつ(10mA~120mA のときは 1mA ずつ) 増減します。

SHIFT キーを押しながら **▲** / **▼** キーを押すと 1.0mA ずつ(10mA~120mA のときは 10mA ずつ) 増減します。

注記

- ・試験上・下限値の設定分解能は、0.1mA~9.9mA は 0.1mA、10mA~120mA は 1mA となります。
- ・試験中の電流測定分解能は、試験上限値の設定により 0.1mA~8.0mA は 0.01mA、8.1mA~32mA は 0.1mA、33mA~120mA は 1mA となります。
- ・試験下限値を試験上限値より大きな値で設定すると**▲**又は**▼**表示が点滅し **STOP** キーを押しても「READY 状態」に戻ることができません。試験上・下限値を設定し直して下さい。

4-3 試験時間の説明

▲ / **▼** キーを押すと試験時間は 0.1s ずつ(100s~999s のときは 1s ずつ)増減します。
SHIFT キーを押しながら **▲** / **▼** キーを押すと 1.0s ずつ(100s~999s のときは 10s ずつ)増減します。

試験時間は 0.0s~999s(0.0s~99.9s は分解能 0.1s、100s~999s は分解能 1s)で設定できます。試験時間が不要なとき **ON/OFF** キーを使って OFF にして下さい。

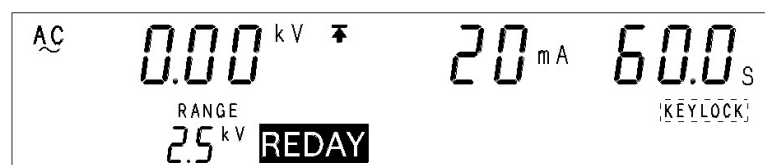
注記

- ・試験時間を設定したとき、試験中は減算タイムになります。
- ・試験時間を OFF に設定した場合、試験開始してからの経過時間を表示します。999s を超えると“—”と表示され試験を継続します。
- ・試験時間を OFF にした場合、電圧コンパレート機能は無効になります。

4-4 キーロック機能

START キー、**STOP** キー 以外のキーを無効にします。

キーロック機能が有効になると「KEYLOCK」が点灯します。試験設定値を変更したくないときに使用します。**LOCK** キーを押すとキーロック状態になります。キーロック状態のとき、**SHIFT** キーを押しながら **LOCK** キーを押すと、キーロックを解除します。



注記

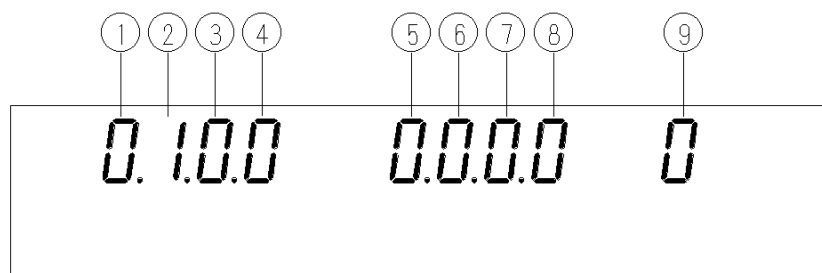
キーロック機能を有効にした状態でも、EXT-I/O のスタート信号及びストップ信号は有効です。

4-5 オプション機能

オプション機能(機能は9種類)を設定することにより様々な状況にあった試験ができます。

■オプション機能設定画面の入り方

「READY 状態」のとき、**SHIFT** キーを押しながら **STOP** キーを押すと「オプション機能設定画面」になります。



■オプション機能設定方法

- (1) **.** / **.** キーを使って点滅カーソルを設定したい機能の位置に移動させます。
- (2) **▲** / **▼** キーを使って点滅カーソルがある場所の数字を変え設定します。
- (3) オプション機能の設定を終了させるには、**SHIFT** キーを押しながら **STOP** キーを押します。終了すると「READY 状態」に戻ります。

■オプション機能説明

① PASS ホールド機能

試験終了時、「PASS 状態」になったときの値を保持します。ホールド解除するには **STOP** キーを押します。解除されると「READY 状態」になります。「PASS ホールド機能」を選択していないときは、約 0.5 秒間だけ試験結果を表示して「READY 状態」に戻ります。

選択内容	0 : ホールドなし(初期設定)	1 : ホールドあり
------	------------------	------------

② FAIL ホールド機能

試験終了時、「FAIL 状態」になったときの値を保持します。ホールド解除するには **STOP** キーを押します。解除されると「READY 状態」になります。「FAIL ホールド機能」を選択していないときは、約 0.5 秒間だけ試験結果を表示して「READY 状態」に戻ります。

選択内容	0 : ホールドなし	1 : ホールドあり(初期設定)
------	------------	------------------

③ ホールド機能

試験中 STOP キーを押して強制終了したときの値を保持します。ホールド解除するには STOP キーを押します。解除されると「READY 状態」になります。「ホールド機能」を選択していないときは、強制終了するとすぐに「READY 状態」に戻ります。	
選択内容	0 : ホールドなし(初期設定) 1 : ホールドあり

④ モーメンタリアウト

モーメンタリアウトは、 START キーを押している間だけ電圧を出力し、 START キーを離すと STOP キーを押したことと同じになり試験が強制終了します。試験判定をするには設定した試験時間が経過するまで START キーを押し続けなければなりません。 START キーは本体キー以外に EXT-I/O のスタート信号でも有効です。	
選択内容	0 : 設定しない(初期設定) 1 : 設定する

⑤ ダブルアクション

ダブルアクション機能を設定すると「READY 状態」で、 READY が点灯しません。 STOP キーを押し、はなしてから約 0.5 秒間のみ READY が点灯するので、この間に START キーを押して試験を開始します。ダブルアクションを設定すると 1 度 STOP キーを押さなければならぬため誤動作を防止し、さらに安全な試験をすることができます。	
選択内容	0 : 設定しない(初期設定) 1 : 設定する

⑥ FAIL モード

FAIL モードは FAIL ホールド解除を本体の STOP キーに限定する機能です。	
選択内容	0 : 設定しない(初期設定) 1 : 設定する

⑦ RS コマンド

RS-232C を使用して制御するとき、試験開始コマンド “:START” を受け付けるかどうか設定できます。 「1 : 設定する」を選択すると “:START” の命令が送られてきたとき、試験を開始します。 「0 : 設定しない」を選択するとこの命令を無視します。	
選択内容	0 : 設定しない(初期設定) 1 : 設定する

⑧ インタロック機能

EXT-I/O 端子を使ったインタロック機能を使用するかどうか設定できます。 「0 : 設定しない」: 選択すると、インタロック機能は無効です。 「1 : 設定する」 : 選択すると EXT-I/O 端子の 10 番ピンの状態によりインタロックが働きます。 注意 : EXT-I/O 端子の 10 番ピンを ISO.COM に接続してからでないと、「1」に設定できませんので、先に EXT-I/O 端子の接続を行ってください。	
※インタロック機能 インタロックは外部装置などと連動させて本器の出力を遮断する機能です。この機能が働くと本器の出力は遮断され、すべてのキー操作が無効になります。	
選択内容	0 : 設定しない(初期設定) 1 : 設定する

⑨ 電圧コンパレート位置

耐電圧試験で電圧コンパレータ ON の時、耐電圧試験開始及び試験中に電圧コンパレートするか、耐電圧試験終了時にのみ電圧コンパレートするかを設定します。	
選択内容	0 : 試験開始時(初期設定) 1 : 試験終了時

4-6 設定値のセーブ・ロード方法

「READY 状態」で設定した値をセーブする機能について説明します。設定値は 20 種類セーブでき、これらの保存データは「ロード例」で説明する操作方法で呼び出すことができます。

■セーブ例

3-7 試験方法の設定例での値でセーブする例を説明します。

(1) 「READY 状態」でセーブしたい試験設定値を設定します。

ファイルナンバーの値			状態	➔	これからセーブする値			状態
基準電圧値	0.00kV	OFF	OFF		基準電圧値	2.00kV	ON	ON
試験上限値	0.2mA	-	-	試験上限値	20mA	-	-	
試験下限値	0.1mA	OFF	OFF	試験下限値	10mA	ON	ON	
試験時間	0.5s	OFF	OFF	試験時間	60.0s	ON	ON	

(2) **SHIFT** キーを押しながら、**[.]** キーを押して「セーブ画面」にします。「セーブ画面」になると「READY 状態」で設定した値に代って、保存データが表示されます。最初に表示される「保存データ」は、前回に「セーブ画面」にした最終のデータです。この場合、「ファイルナンバー 1」が表示されています。セーブは上書き保存になり、どの保存データに上書きするか **[▲]** / **[▼]** キーを選択して下さい。

AC	OFF	kV	↕	0.2	mA	0.5	s
SAVE FILE #	1						

このとき **[.]** / **[.]** キーで試験下限値を確認することができます。

AC	OFF	kV	↓	OFF	mA	0.5	s
SAVE FILE #	1						

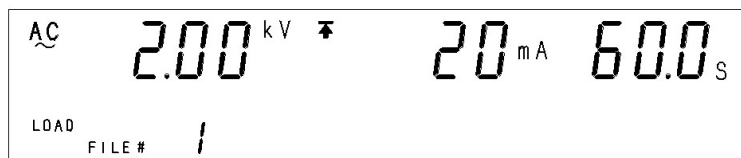
(3) ここにセーブするには、**SHIFT** キーを押しながら **[.]** / **[.]** キーでセーブし「READY 状態」に戻ります。セーブすると「ファイルナンバー 1」に「READY 状態」で設定した値が保存されます。(2) で示した「ファイルナンバー 1」は上書きされるので注意して下さい。セーブしたくないなら (2) で **STOP** キーを押して下さい。セーブされずに「READY 状態」に戻ります。

AC	0.00	kV	↕	20	mA	60.0	s
RANGE	25 kV						
READY							

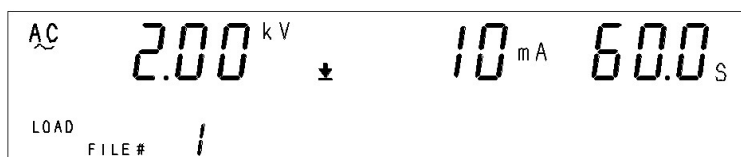
■ロード例

「ファイルナンバ 1」をロードする例を説明します。本器は「READY 状態」であるとしします。

- (1) **SHIFT** キーを押しながら、**[.]** キーを押して「ロード画面」にします。「ロード画面」になると「READY 状態」で表示されていた設定値に代り保存されている設定値が表示されます。最初に表示される「保存データ」は、前回に「ロード画面」にした最終のデータです。この場合、「ファイルナンバ 1」が表示されています。



このとき **[.]** / **[.]** キーで試験下限値を確認することができます。



- (2) **[▲]** / **[▼]** キーを使ってファイルナンバを選択します。この場合は「ファイルナンバ 1」が表示されているので **SHIFT** キーを押しながら **[.]** キーでロードし「READY 状態」に戻ります。もし、ロードをしたくないなら、**STOP** キーを押して下さい。

注記

セーブした設定値の基準電圧値、試験下限値、試験時間が OFF の場合、OFF であることをセーブします。また、「READY 状態」で **ON/OFF** キーで ON に切替えたときの値も同時にセーブされます。このような保存データをロードして、ON/OFF を切替えたとき、必要のない値が表示されることになります。

4-7 システムリセット

システムリセットすると工場出荷時の値(試験設定値、設定保存データ、オプション設定が初期化)になります。

■システムリセットの方法

SHIFT キーを押しながら、主電源を ON にします。

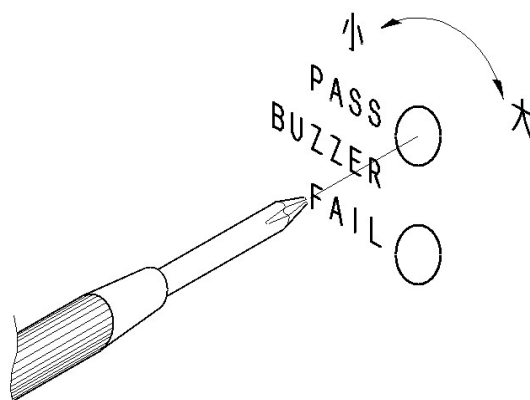
4-8 ブザー

PASS 判定時、FAIL 判定時、キーの誤操作などによるエラー時にブザーが鳴ります。リアパネルのブザー音量調節つまみは PASS 判定時用と FAIL 判定時用の 2 種類あり、それぞれ音量を調節することができます。

■調整に必要な工具

No. 0 プラスドライバ又は 3mm マイナスドライバ

- (1) アナログ電圧計及び[DANGER]ランプで電圧が出力していないことを確認します。
- (2) No. 0 プラスドライバまたは 3mm マイナスドライバで音量調節つまみを調節します。右に回すと音量が大きくなり、左に回すと小さくなります。回らなくなるまで左に回すと OFF になります。

**注記**

無理な力で音量調節つまみを回すと破損することがあるので注意して下さい。

4-9 ステータスアウト

ステータスアウトは、リアパネルにあるステータスアウト設定用ディップスイッチで設定された出力条件が成立したとき、ステータスアウト用アウトレットに AC100V 電圧を出力する機能です。出力電圧は内部電源とフォトカプラで絶縁されています。

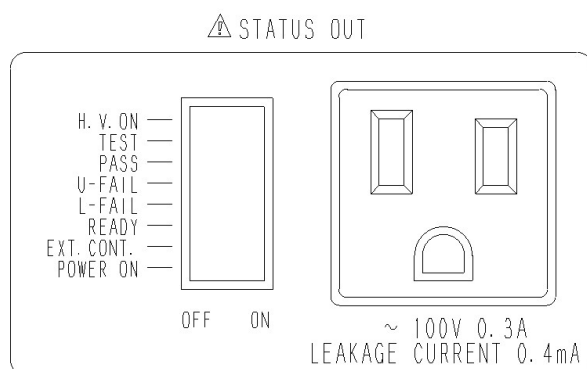
■ アウトレット仕様

出力電圧	AC100V±10V
最大出力電流	0.3A
絶縁方式	フォトカプラ
出力方式	トライアック出力

■ 出力条件の設定

- (1) 電源が OFF になっていることを確認します。
- (2) アナログ電圧計が 0kV になっていることを確認します。
- (3) ステータスアウト設定用ディップスイッチを任意に設定します。ステータスアウト設定用ディップスイッチを ON にした条件のいずれか成立したとき、ステータスアウト用アウトレットに電圧を出力します。

ディップスイッチとアウトレット



■ ステータスアウト設定用ディップスイッチで設定できる条件

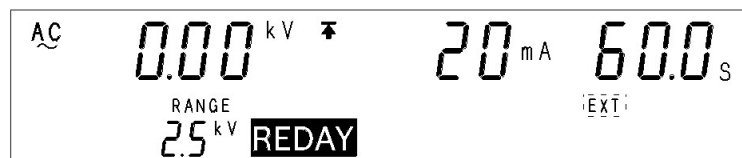
H. V. ON	出力端子に電圧が発生しているとき。[DANGER] ランプと連動しています。
TEST	試験中で TEST が点灯または点滅しているとき。
PASS	PASS 状態で PASS が点灯しているときです。
UPPER-FAIL	UPPER-FAIL 状態で UPPER と FAIL が点灯しているとき。
LOWER-FAIL	LOWER -FAIL 状態で LOWER と FAIL が点灯しているとき。
READY	READY 状態で READY が点灯しているとき。
EXT. CONT	外部からの制御で EXT-I/O、RS-232C のいずれかで制御しているとき。
POWER-ON	電源が入っているとき。

・ 警告

ステータスアウト用アウトレットには、0.3A 以上の電源を必要とする機器を接続しないで下さい。内蔵ヒューズ(0.3A)が溶断します。

4-10 EXT-I/O

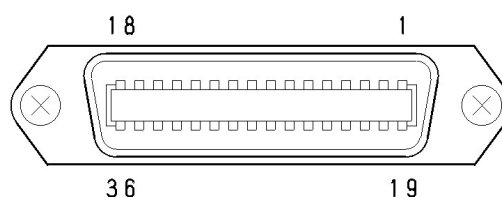
本器の状態(「READY 状態」など)に対する信号の出力及び **START** キー、**STOP** キーの入力信号を背面にある EXT-I/O 端子で制御します。全ての信号線は内部フォトカプラで絶縁されており、また内部電源と絶縁された電源 15V (0.1A) を EXT-I/O 端子から出力しますので外部電源として利用できます。

**注記**

EXT-I/O の EXT-E が L0 になっているとき、本器の **START** キーは無効になります。**START** キーについては次の優先順位があります。優先順位が高い **START** キーを使用しているとき、それより低い **START** キーは無効になるので注意して下さい。

優先順位：EXT-I/O > 本体フロントパネル

■EXT-I/O ピン配置図



ピン番号	I/O	信号ライン名	ピン番号	I/O	信号ライン名
1	OUT	READY	19	OUT	NC
2	OUT	L-FAIL	20	OUT	NC
3	OUT	U-FAIL	21	OUT	NC
4	OUT	PASS	22	OUT	NC
5	OUT	TEST	23	OUT	NC
6	OUT	H. V. ON	24	OUT	NC
7	IN	EXT-E	25	OUT	NC
8	IN	START	26	OUT	NC
9	IN	STOP	27	OUT	NC
10	IN	INT. LOCK	28	OUT	NC
11	OUT	NC	29	OUT	NC
12	OUT	NC	30	OUT	NC
13	OUT	NC	31	OUT	NC
14	OUT	NC	32	OUT	NC
15	IN	ISO. COM	33	OUT	ISO. DCV
16	IN	ISO. COM	34	OUT	ISO. DCV
17	IN	ISO. COM	35	OUT	ISO. DCV
18	IN	ISO. COM	36	OUT	ISO. DCV

本器のコネクタレセプタクルは第一電子工業株式会社製の 57GE-40360-751-FA を使用しています。こちらのレセプタクルに合うプラグをご用意ください。

適合コネクタ例 (第一電子工業株式会社製)

57-30360 、 57E-30360 、 57FE-30360

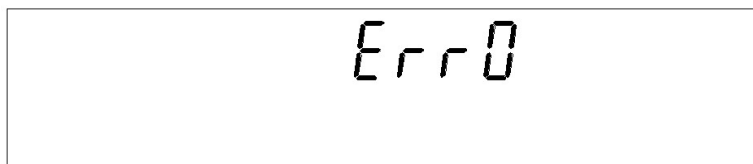
■信号線の機能

信号ライン名	I/O	機能
READY	OUT	「READY 状態」のとき L0 になります。
L-FAIL	OUT	LOWER(下限値)で「FAIL 状態」のとき L0 になります。
U-FAIL	OUT	UPPER(上限値)で「FAIL 状態」のとき L0 になります。
PASS	OUT	「PASS 状態」のとき L0 になります。
TEST	OUT	「TEST 状態」のとき L0 になります。
H. V. ON	OUT	OUT 出力端子に電圧が発生しているとき L0 になります。
EXT-E	IN	L0 にすると EXT-I/O 信号の入力信号が有効になります。ただし、INT. LOCK はこの信号にかかわらず有効です。
START	IN	L0 にすると本製品の START キーを押したことと同等の機能が得られます。
STOP	IN	L0 にすると本製品の STOP キーを押したことと同等の機能が得られ、この信号は EXT-E 状態にかかわらず有効です。
※INT. LOCK	IN	インタロック機能端子で、この端子を ISO. COM に接続するとインタロック解除となり本器が正常に動作します。接続していないとキーは全て無効になります。
ISO. COM	IN	外部機器の GND を入力する端子で、本器の内部電源とは絶縁されています。
ISO. DCV	OUT	内部電源と絶縁された電源 15V(0. 1A)を出力しています。

※インタロック機能

INT. LOCK 端子をオープンにしたときインタロック機能が働き、このときの表示は次のようになります。解除するには INT. LOCK 端子を ISO. COM に接続して L0 にして下さい。

インタロックが解除されると、「READY 状態」になります。



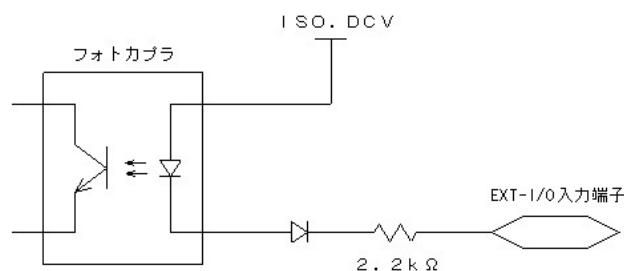
インタロック機能を有効/無効の設定については、
4-5 項 オプション機能

■オプション機能説明

⑧ インタロック機能 の項を参照ください。

■入力信号接続例

EXT-I/O の入力信号により本製品を外部から START 及び STOP 信号を操作することができます。EXT-I/O 仕様にしたがってコネクタを用意して下さい。EXT-I/O 信号の機能を有効にするには 7 番ピン EXT-E 信号を L0 にする必要があります。本器の内部電源と絶縁している GND 信号 ISO. COM(15~18 番ピン)に接続して下さい。

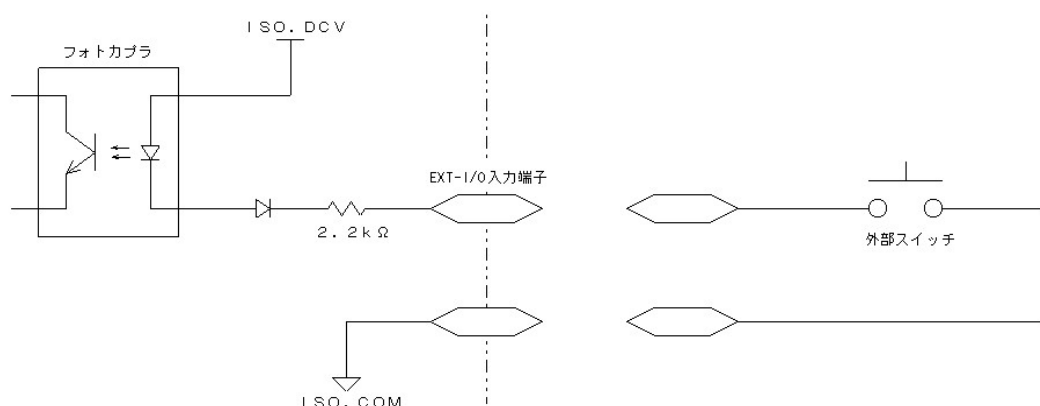


■EXT-I/O 入力信号仕様

入力信号	アクティブ LOW 入力 (フォトカプラにより絶縁)	
最大印加電圧	DC30V	
HIGH レベル電圧	DC15V 以上またはオープン	
LOW レベル電圧	DC5V 以下 (-6mA type)	
信号名	START	: 試験開始
	STOP	: 試験停止
	EXT-E	: EXT-I/O 有効
	INTERLOCK	: インタロック

(1) 外部スイッチで制御する例

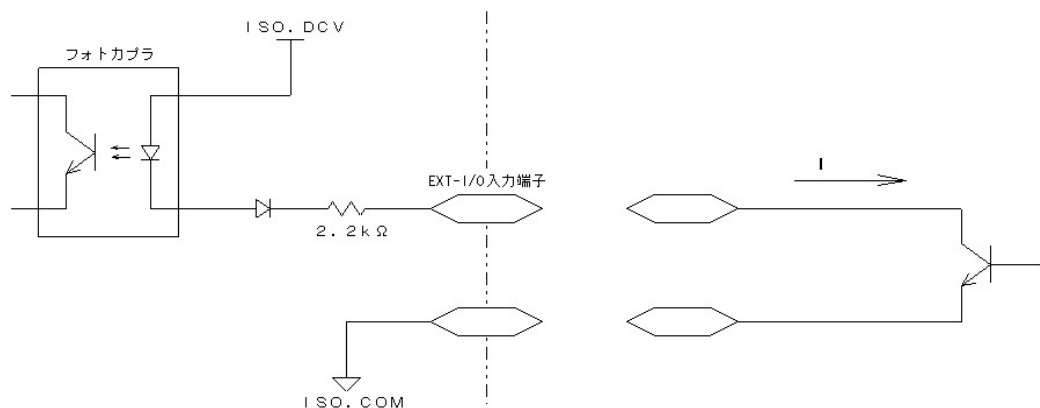
リレーやスイッチを使って START 及び STOP 信号を制御するときは図のように接続して下さい。



注記 入力信号との接続は、リレーやスイッチのチャタリングを防止する回路をつけ、誤動作しないように設定して下さい。

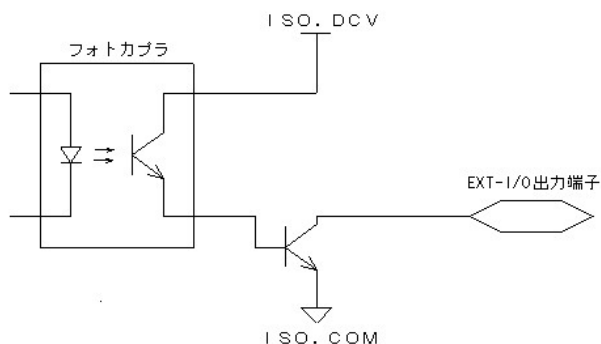
(2) トランジスタで制御する例

トランジスタや FET で制御するときは図のように接続して下さい。それぞれの信号は 6mA 引けるように設計して下さい。



■出力信号接続例

EXT-I/O 端子を用いて本製品の状態を出力することができます。EXT-I/O 仕様にしたがってコネクタを用意して下さい。EXT-I/O 信号の機能を有効にするには 7 番ピン EXT-E 信号を L0 にする必要があります。本器の内部電源と絶縁している GND 信号 ISO.COM (15~18 番ピン) に接続して下さい。

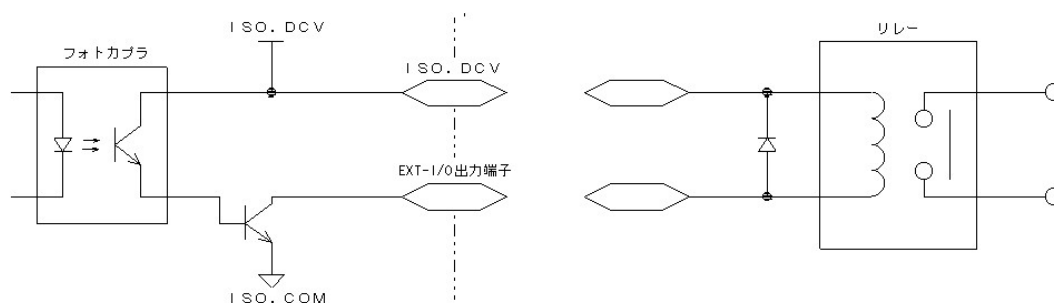


■EXT-I/O 出力信号仕様

出力信号	オープンコレクタ出力
最大負荷電圧	DC30V
最大出力電流	DC100mA/1 信号
出力飽和電圧	DC1.5V 以下
信号名	HV-ON :出力に電圧発生中 TEST :試験中 PASS :PASS 判定時 UFAIL :UPPER FAIL 時 LFAIL :LOWER FAIL 時 READY :READY 状態時

(1) リレーを制御する例

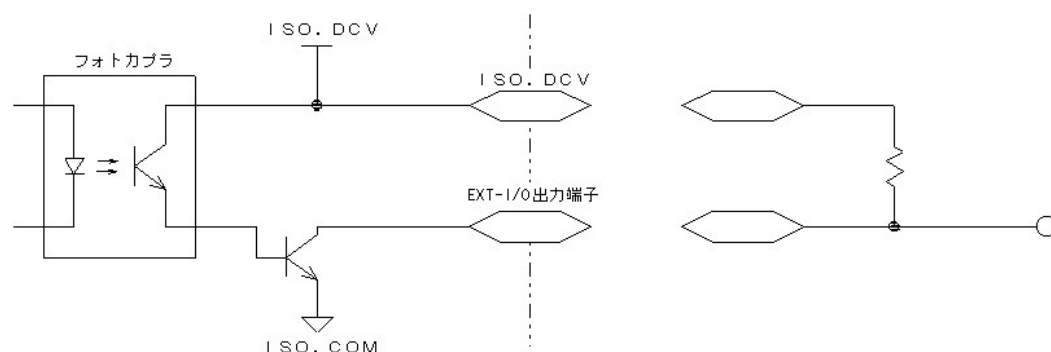
リレーを制御し外部機器と連動させた場合、次のように接続します。このとき本製品と絶縁された電源 ISO.DCV (33~36 番ピン、DC15V 0.1A) を使用すると便利です。



注記 1 信号当たり吸い込める電流は 100mA です。リレーなどの誘導負荷を接続する場合はコイルと並列にダイオードを接続して下さい。

(2) 信号レベルを得る例

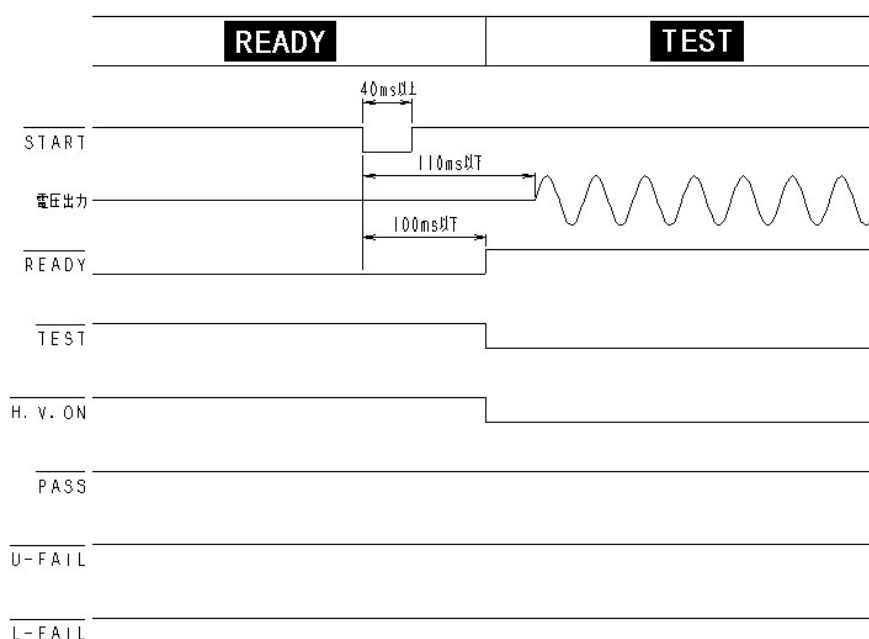
信号レベルを得るには次の図のように接続します。出力電圧、出力電流に注意して下さい。



■EXT-I/O のタイミングチャート

(1) 試験開始時のタイミングチャート

試験を開始したとき READY 信号は HI になり TEST 信号、H. V. ON 信号は LO になります。TEST 信号は蛍光表示管の **TEST** 表示と同じタイミングで変化し、電圧コンパレート機能(基準電圧値)を設定しているときの **TEST** の点滅も TEST 信号は LO になります。

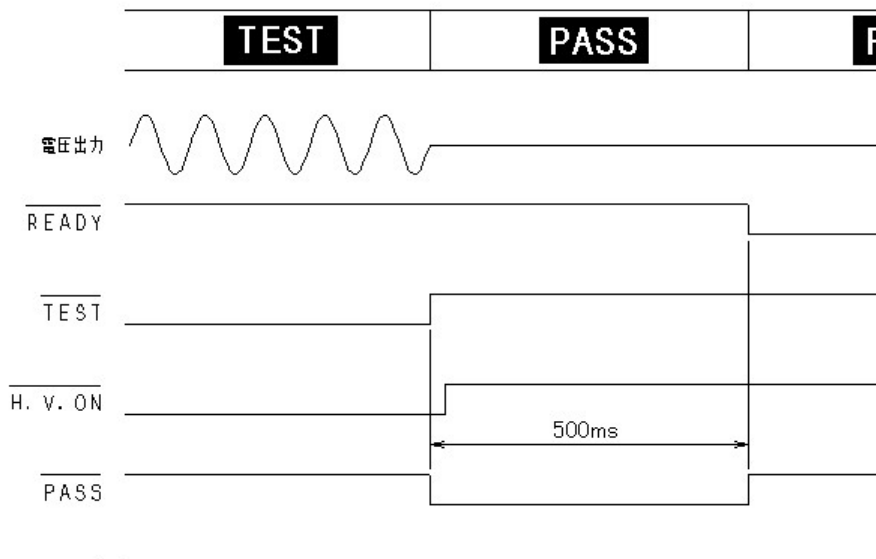


(2) 試験判定時のタイミングチャート

図は試験を終了して、「PASS 状態」になったときのタイミングチャートを示しています。

「PASS 状態」になったとき TEST 信号は HI になり、H. V. ON 信号は、[DANGER] ランプと同期しているので出力端子間に電圧がなくなるまで(0.03kV 以下になるまで)、LO のままで電圧がなくなれば HI になります。PASS 信号は蛍光表示管の **PASS** 表示と同じタイミングで変化します。

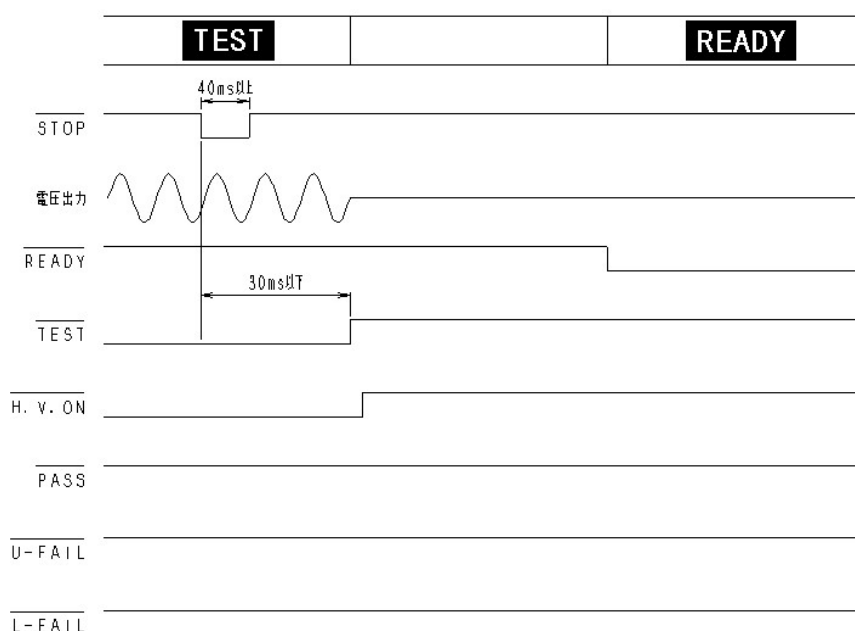
PASS ホールド機能を設定しているときは、ホールド解除するまで PASS 信号は LO となります。ホールド解除又は自動的に「READY 状態」に戻ったとき PASS 信号は HI になり、READY 信号は LO になります。



電圧コンパレート機能で出力電圧が基準電圧値まで達しなかった場合は UPPER-LOWER FAIL となり U-FAIL 信号と L-FAIL 信号が LO になります。「FAIL 状態」でも同様に UPPER FAIL 時は U-FAIL 信号が、LOWER FAIL 時は L-FAIL 信号が LO になります。FAIL ホールド機能を設定しているときは、ホールド解除するまで信号は LO となります。ホールド解除又は自動的に「READY 状態」に戻ったときに信号は HI になり、READY 信号が LO になります。

(3) 強制終了時のタイミングチャート

STOP キーを押して試験を強制終了したときは試験判定をしないため「PASS 状態」及び「FAIL 状態」にならず、このような場合は全て判定出力信号が HI になります。またホールド状態でこの状態をホールドしているときもホールドを解除するまで HI となります。試験設定状態、設定値のセーブ・ロード時、オプション機能の設定時のように状態を示す表示 (READY/TEST/FAIL/PASS) がない場合も判定出力は HI になります。



4-1-1 RS-232C インタフェース

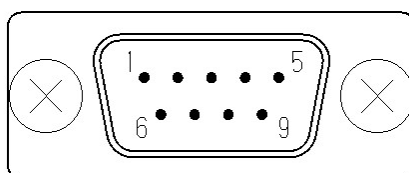
■RS-232C の設定

伝送方式	調歩同期式、全2重
伝送速度	9600bps
データ長	8ビット
パリティ	なし
ストップビット	1 bit
ハンドシェイク	Xフロー、ハードウェアフローともになし
デリミタ	受信時:CR, CR+LF 送信時:CR+LF

■電気的特性

入力電圧レベル	+5V～+15V	ON
	-15V～-5V	OFF
出力電圧レベル (負荷抵抗 3kΩ～7kΩ)	+5V～+9V	ON
	-9V～-5V	OFF

■インタフェースコネクタ (D-sub9 Pin オス)



■コネクタ配置図

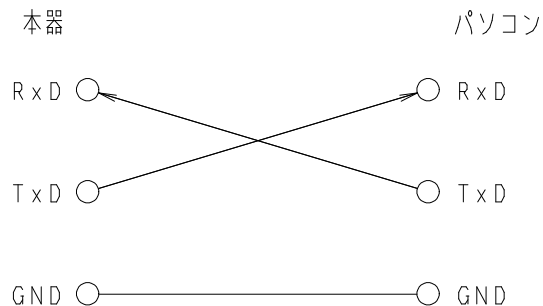
本器の RS-232C コネクタの信号線は次のようになっています。

ピン番号	信号	I/O	内容
2	RxD	IN	受信データ
3	TxD	OUT	送信データ
5	GND	GND	信号用接地

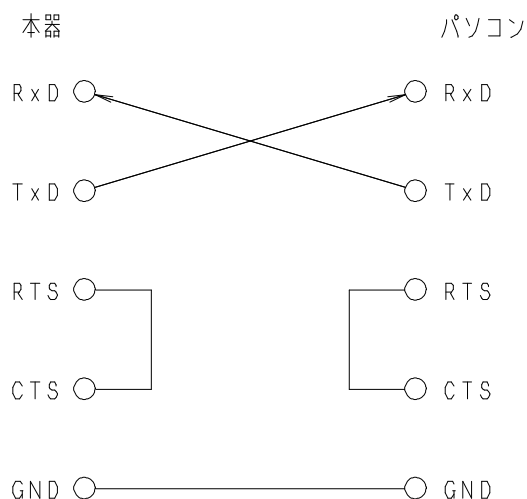
■接続ケーブルの接続

パソコンとはクロスケーブルで接続します。本器ではハードウェアフロー制御信号 (RTS, CTS) は使用していないため、ハードウェアフローは使用できません。パソコン側のフロー制御は必ずハードウェアフローを OFF にしてご使用下さい。

- ①ハードウェアフローが OFF の場合、RST と CTS の配線は問いません。



- ②ハードウェアフローを OFF にできない場合、接続ケーブルの各コネクタ内で RST と CTS を接続した配線仕様の接続ケーブルを使用して下さい。



RTS-CTS は本器内部でジャンパされています。

■接続ケーブル

ケーブル本体側コネクタ : D-Sub 9 Pin メス
結線 : リバース結線

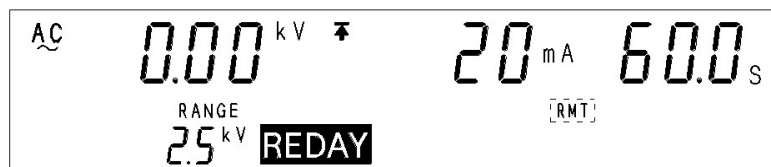
■パソコンとの接続

本器とパソコンをクロスケーブルで接続します。パソコン側の RS-232C の設定は各ソフトウェアの取扱説明書を参照して下さい。

■コマンドの通信方法

パソコンからコマンドを送信します。本器はコマンドを受信するとそれに対する処理を実行し、コマンド処理が完了すると、必ず応答をパソコンへ送信します。応答を確認してから、次のコマンドを送ります。

インタフェース通信中は画面に **RMT** が点灯します。



注記

コマンドを1つ送信すると必ず応答が返ってきます。パソコン側では、コマンドを送信したら必ず本器からの応答を受信してから、次のコマンドを送信して下さい。続けて複数のコマンドを送信すると、本器がコマンドを実行しなかったり、コマンドエラーとなります。

■コマンドのフォーマット

本器のコマンドは次のように構成されています。

コマンド + **パラメータ** + **デリミタ**

コマンドとパラメータ間は“_”（スペース1文字）で区切り、パラメータがない場合はコマンド(大文字でも小文字でもかまいません)に続けてデリミタを送信して下さい。コマンドとパラメータとの区切りは、必ずスペース1文字として下さい。

(1) パラメータがある場合

“:CONF:CUPP_10”（+デリミタ）

コマンド“:CONF:CUPP”の後に区切り“_”が入りその後にパラメータ“10”が続きます。パラメータの後にデリミタがついてコマンドとなります。

(2) パラメータがない場合

”:STOP”（+デリミタ）

コマンド”:STOP”のすぐ後にデリミタがついてコマンドとなります。

注記

デリミタとはコマンドやデータの区切りを意味し、本器はデリミタを受信することでコマンドの解析を開始します。

■応答のフォーマット

コマンドを本器に送信すると、本器ではコマンドの処理を行い、完了すると必ず応答を返します。応答のフォーマットは、以下のようになります。

- (1) 本器からの情報がない場合
“OK” (+デリミタ)
- (2) 本器からの情報がある場合 (測定値等)
コマンドに対する応答文字列 (+デリミタ)
- (3) コマンドにエラーがあった場合
“CMD_ERR” (+デリミタ) : コマンドエラー
“EXEC_ERR” (+デリミタ) : 実行エラー
- (4) 通信にエラーがあった場合
“TIME_OUT_ERR” (+デリミタ) : タイムアウトエラー
(約 10 秒間デリミタが送信されないとき)
“SIO_ERR” : シリアル通信エラー

■パラメータ及び送信、応答フォーマット

本器ではパラメータ(データ)に 10 進数値データを使用します。

送信フォーマットは、蛍光表示管の表示フォーマット(“_”(スペース)を除いたもの)と同一です。

受信フォーマットは、蛍光表示管の表示フォーマット(“_”(スペース)を除いたもの)と同一です。

送信及び応答フォーマットは次のとおりです。

基準電圧値、電圧測定値 □.□□
試験上・下限値 □□□ □□ □.□
電流測定値 □□□ □□.□ □.□□
試験時間 □□□ □□.□ □.□
試験経過時間 □□□.□ □□.□ □.□
その他 □

■コマンドリファレンス

・コマンドリファレンスの説明

構文 : コマンドの構文を記述します。
 応答 : 受信データを説明します。
 <data> : パラメータデータの説明をします。
 機能 : コマンドの動作内容を説明します。
 エラー : コマンドの実行で発生するエラーについて記述します。

PC > : パソコンからのコマンドを示します。

TWV-551 > : TWV-551 からの応答を示します。

注記

- ・オプション機能は、RS-232C によるコマンドでは設定できません。
- ・コマンドリファレンス内で使用している“_”はスペース(空白)を示します。
- ・単位は電圧値 [kV] , 電流値 [mA] , 時間 [s] です。

・機器のメーカー名、モデル名、ソフトウェアバージョンの問合せ

構文	*IDN?	例
応答	<data>	PC >*IDN?
<data>	メーカー名、モデル名、シリアル番号(使用しないので0)、ソフトウェアバージョン	機器のメーカー名、モデル名、ソフトウェアバージョンの問合せ TWV-551 >TOKYOSEIDEN, TWV-551, 0, 1. 10
機能	機器のメーカー名、モデル名、ソフトウェアバージョンの問い合わせをします。	

・機器の初期化

構文	*RST	例
応答	“OK” 初期化完了	PC >*RST 初期化を実行
機能	本器の設定を初期化します。 基準電圧値の ON/OFF 設定 : OFF 試験時間の ON/OFF 設定 : OFF 試験下限の ON/OFF 設定 : OFF 出力電圧値の設定 : 0. 00kV 試験上限値の設定 : 0. 2mA 試験下限値の設定 : 0. 1mA 試験時間の設定 : 0. 5s	TWV-551 >OK 初期化完了

・ 電圧コンパレータ ON/OFF の設定

構文	:VOLT_<data>	例
<data>	0:OFF 1:ON	<input type="checkbox"/> PC >:VOLT_1 電圧コンパレータを ON に設定
応答	“OK” 電圧コンパレータ ON/OFF の設定完了	<input type="checkbox"/> TWV-551 >OK 設定完了
機能	READY 状態及び試験設定状態のとき、電圧コンパレータ ON/OFF の設定をします。	

・ 電圧コンパレータ ON/OFF の問合せ

構文	:VOLT?	例
応答	<data>	<input type="checkbox"/> PC >:VOLT? 電圧コンパレータ ON/OFF の問合せ
<data>	0:OFF 1:ON	<input type="checkbox"/> TWV-551 >1 電圧コンパレータの設定は ON
機能	電圧コンパレータ ON/OFF の問合せをします。	

・ 基準電圧値の設定

構文	:CONF:VOLT_<data>	例
<data>	0.00~5.00	<input type="checkbox"/> PC >:CONF:VOLT_2.00 基準電圧値を 2.00kV に設定
応答	“OK”	<input type="checkbox"/> TWV-551 >OK 設定完了
機能	READY 状態及び試験設定状態のとき、基準電圧値を設定します。	
エラー	READY 状態及び試験設定状態以外の状態では実行エラーになります。	

・ 基準電圧値の問合せ

構文	:CONF:VOLT?	例
応答	<data>	<input type="checkbox"/> PC >:CONF:VOLT? 基準電圧値の問合せ
<data>	基準電圧設定値	<input type="checkbox"/> TWV-551 >2.00 基準電圧値は 2.00kV
機能	基準電圧値の問合せをします。	

・試験下限 ON/OFF の設定

構文	:LOW_<data>	例
<data>	0:OFF 1:ON	PC >:LOW_1 試験下限を ON に設定
応答	“OK” 試験下限 ON/OFF の設定完了	TWV-551 >OK 設定完了
機能	READY 状態及び試験設定状態のとき、試験下限 ON/OFF の設定をします。	

・試験下限 ON/OFF の問合せ

構文	:LOW?	例
応答	<data>	PC >:LOW? 試験下限 ON/OFF の問合せ
<data>	0:OFF 1:ON	TWV-551 >1 試験下限の設定は ON
機能	試験下限 ON/OFF の問合せをします。	

・試験上限値の設定

構文	:CONF:CUPP_<data>	例
<data>	0.1~9.9 10~120	PC >:CONF:CUPP_20 試験上限値を 20mA に設定
応答	“OK”	TWV-551 >OK 設定完了
機能	READY 状態及び試験設定状態のとき、試験上限値を設定します。	
エラー	READY 状態及び試験設定状態以外の状態又は試験下限値以下の設定をしたとき実行エラーになります。	

・試験上限値の問合せ

構文	:CONF:CUPP?	例
応答	<data>	PC >:CONF:CUPP? 試験上限値の問合せ
<data>	試験上限値	TWV-551 >20 試験上限値は 20mA
機能	試験上限値の問合せをします。	

・ 試験下限値の設定

構文	:CONF:CLOW_<data>	例
<data>	0.1~9.9 10~120	PC >:CONF:CLOW_10 試験下限値を 10mA に設定
応答	“OK”	TWV-551 >OK 設定完了
機能	READY 状態及び試験設定状態のとき、試験下限値を設定します。	
エラー	READY 状態及び試験設定状態以外の状態又は試験上限値以上の設定をしたとき、実行エラーになります。	

・ 試験下限値の問合せ

構文	:CONF:CLOW?	例
応答	<data>	PC >:CONF:CLOW? 試験下限値の問合せ
<data>	試験下限値	TWV-551 >10 試験下限値は 10mA
機能	試験下限値の問合せをします。	

・ 試験時間 ON/OFF の設定

構文	:TIM_<data>	例
<data>	0:OFF 1:ON	PC >:TIM_1 試験時間を ON に設定
応答	“OK” 試験時間 ON/OFF の設定完了	TWV-551 >OK 設定完了
機能	READY 状態及び試験設定状態のとき、試験時間 ON/OFF の設定をします。	

・ 試験時間 ON/OFF の問合せ

構文	:TIM?	例
応答	<data>	PC >:TIM? 試験時間 ON/OFF の問合せ
<data>	0:OFF 1:ON	TWV-551 >1 試験時間の設定は ON
機能	試験時間 ON/OFF の問合せをします。	

・試験時間の設定

構文	:CONF:TIM_<data>	例
<data>	0.5~99.9 100~999	<div style="border: 1px solid black; padding: 2px;">PC</div> >:CONF:TIM_100 試験時間を 100s に設定
応答	“OK”	<div style="border: 1px solid black; padding: 2px;">TWV-551</div> >OK 設定完了
機能	READY 状態及び試験設定状態のとき、試験時間を設定します。	
エラー	READY 状態及び試験設定状態以外の状態では実行エラーになります。	

・試験時間の問合せ

構文	:CONF:TIM?	例
応答	<data>	<div style="border: 1px solid black; padding: 2px;">PC</div> >:CONF:TIM? 試験時間の問合せ
<data>	試験時間	<div style="border: 1px solid black; padding: 2px;">TWV-551</div> >100 試験時間は 100s
機能	試験時間の問合せをします。	

・試験開始

構文	:STAR	例
応答	“OK”	<div style="border: 1px solid black; padding: 2px;">PC</div> >:STAR 試験開始
機能	READY 状態のとき試験を開始します。 オプション機能の RS コマンド「START」の設定を「0:設定しない」にすると、このコマンドでは試験開始できません。	<div style="border: 1px solid black; padding: 2px;">TWV-551</div> >OK 完了
エラー	READY 状態以外の状態では実行エラーになります。オプション機能の RS コマンド「START」の設定を「0:設定しない」にしたとき、実行エラーになります。	

・試験の強制終了、ホールドの解除

構文	:STOP	例
応答	“OK”	PC >:STOP 試験の強制終了
機能	TEST 状態のとき試験を強制終了します。ホールド状態のときホールドを解除し、READY 状態に戻します。ただし、オプション機能の設定で「FAIL モード機能」を ON にすると、このコマンドではホールド解除ができません。	TWV-551 >OK 完了
エラー	オプション機能の設定で「FAIL モード機能」を ON にした場合、FAIL ホールドのとき実行エラーになります。	

・機器状態の問合せ

構文	:STAT?	例
応答	<data>	PC >:STAT? 機器状態の問合せ
<data>	0:PASS 1:UPPER FAIL 2:LOWER FAIL 3:READY 4:TEST 5:UPPER-LOWER FAIL 6:ELSE	TWV-551 >3 READY 状態です
機能	機器状態の問合せをします。	

・試験結果の問合せ

構文	:MEAS?	例
応答	<data>	PC >:MEAS? 試験結果の問合せ
<data>	電圧測定値、電流測定値、試験経過時間、合否判定 0:PASS 1:UPPER FAIL 2:LOWER FAIL 5:UPPER-LOWER FAIL 6:ELSE	TWV-551 >5.00, 5.00, 30.0, 0 電圧測定値 5.00kV, 電流測定値 5.00mA 試験経過時間 30.0s, 合否判定 PASS です。
機能	前回の試験結果の問合せをし、前回の試験終了時の各種及び合否判定を返します。試験結果は、新たな試験が終了した時点で更新されます。	
注記	試験経過時間が 999.9s を超えたとき 999.9 を返します。	

・ 電圧測定値の問合せ

構文	:MEAS:VOLT?	例
応答	<data>	PC >:MEAS:VOLT?
<data>	電圧測定値	電圧測定値の問合せ
機能	電圧測定値の問合せをします。	TWV-551 >1.50 電圧測定値は 1.50kV

・ 電流測定値の問合せ

構文	:MEAS:CURR?	例
応答	<data>	PC >:MEAS:CURR?
<data>	電流測定値	電流測定値の問合せ
機能	電流測定値の問合せをします。	TWV-551 >5.00 電流測定値は 5.00mA

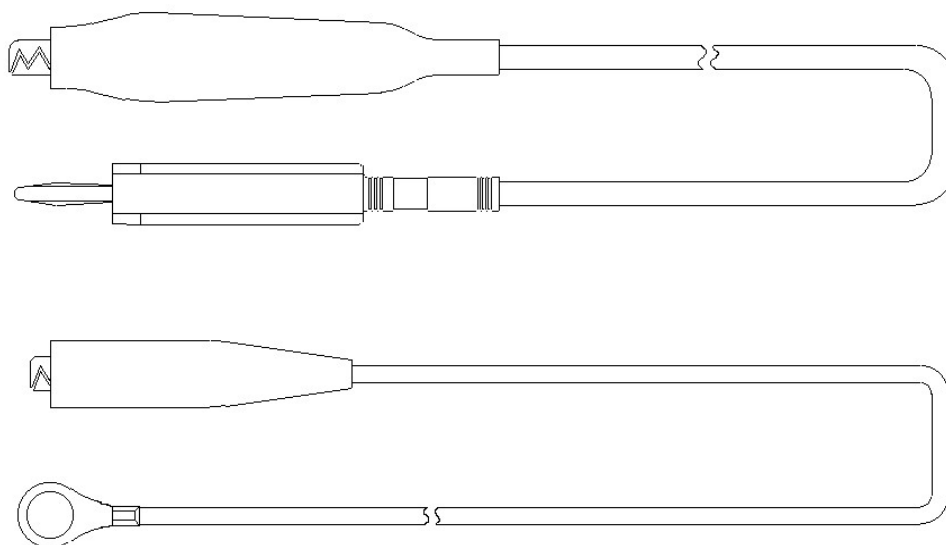
・ 試験経過時間の問合せ

構文	:MEAS:TIM?	例
応答	<data>	PC >:MEAS:TIM?
<data>	試験経過時間	試験経過時間の問合せ
機能	試験経過時間の問合せをします。	TWV-551 >30.0 試験経過時間は 30.0s

5 付属品

■高圧テストリード

定格電圧	AC5kV または DC5kV (高圧側) AC600V または DC600V (リターン側)
定格電流	AC150mA または DC150mA (高圧側) AC10A または DC10A (リターン側)
耐電圧	AC6.25kV 感度電流 5mA 1分間 (高圧側) AC1.35kV 感度電流 5mA 1分間 (リターン側) 試験箇所 (芯線-ケーブル外装部)
仕様温湿度範囲	0°C~40°C 20%~80%RH 以下(結露なきこと)
保存温湿度範囲	-10°C~50°C 90%RH 以下(結露なきこと)
使用場所	屋内・高度 2000m 以下
寸法	約 1500mm
質量	約 100g (高圧側、リターン側セット)



6 保証

- (1) 当社製品の保証期間は納入日から1年間です。
- (2) 取扱説明書の注意事項に従った、正常な使用状態で保証期間内に故障した場合には無償修理致します。但し、この保証は、日本国内のみとさせていただきます。
- (3) 保証期間内でも、次の場合には有償となります。
 - ① 不適当な取り扱い、または使用上の誤りによる故障および損傷。
 - ② 弊社以外での修理または、改造が行われているもの。
 - ③ お買い上げ後の輸送時や落下などによる故障、および損傷。
 - ④ お買い上げ後の外観上の変化。(筐体のキズ等)
 - ⑤ 火災・公害・異常電圧・及び地震・雷・風水害その他天災など、外部に原因がある場合。
 - ⑥ 消耗品が消耗し取り替えを要する場合。
 - ⑦ その他、弊社の責任とみなさない故障、損傷。
- (4) 修理は、弊社工場に引き取り対応させていただきます。
- (5) 修理を行い納入後3ヶ月以内に、修理箇所及び修理に起因する故障が発生した場合には、無償再修理致します。
- (6) お客様にて改造した場合は保証及び修理の対象外とします。
- (7) カスタマイズ製品を、お客様の製品に組み込み後に生じた不具合につきましては、当社単独での評価は致しませんので、費用も含め別途協議の上で、対応をさせていただきます。
- (8) 本装置の故障・損傷により2次的に発生した損失(接続された機器の損傷や、生産された製品の不具合、工数補償など)に対しては免責とさせていただきます。