

変圧器 (コストダウン設計品)

◆概要

当社標準変圧器(TSSシリーズ)を小型化しコストダウンを実現しました。
JEC1333 規格準拠(TSH1-Eシリーズ)、JEC2200 規格準拠(TSH1-H、TSH3-Hシリーズ)製品です。
お客様の電圧、電流仕様に合わせて設計しています。(出力電圧は定格負荷時の出力電圧で規定しています。)
シールド付き、ケース入り、特殊形状要望への対応も可能です。

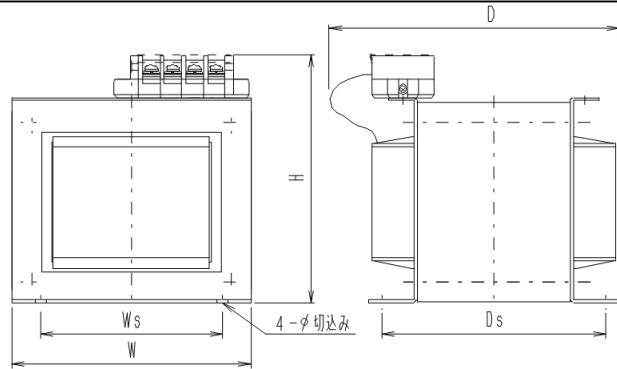
◆注意事項

TSHシリーズは、小型・低価格化のため、TSSシリーズと比較して磁束密度を高め設定した設計になっています。このため、TSSシリーズに比べ励磁突入電流が大きく(2~5倍)になりますので、TSSシリーズからの置き換えを行う場合には、トランスの励磁突入電流で遮断しないようトランス対応ブレーカを選定するなど過電流保護回路の定数設計や遮断特性にご注意ください。

◆基本仕様

	TSH1-Eシリーズ	TSH1-Hシリーズ	TSH3-Hシリーズ
相数	単相	単相	三相
容量	150~2kVA	3k~50kVA	10k~200kVA
耐熱クラス	E種	H種	H種
口出し線	端子台	圧着端子口出し (端子台型も製作可能)	圧着端子口出し (端子台型も製作可能)

◆TSH1-Eシリーズ 外観・仕様

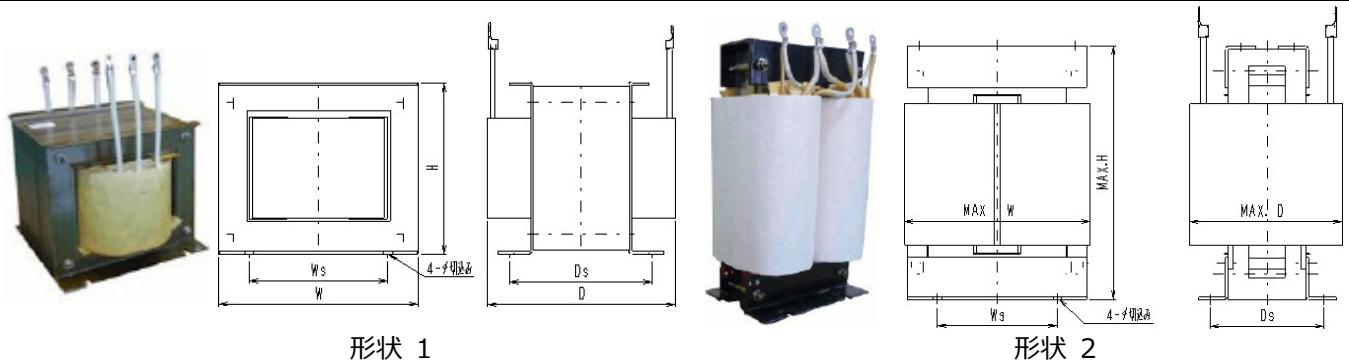


型名	容量 (VA)	外形寸法(mm)			取付寸法(mm)			質量 (kg)
		W	H	D	Ws	Ds	Φ	
TSH1-150E	150	89	105	100	56	68	5	2.4
TSH1-290E	290	100	115	100	68	78	5	3.6
TSH1-450E	450	114	135	120	85	85	6	5.2
TSH1-600E	600	134	150	130	92	68	8	7.6
TSH1-850E	850	134	150	170	92	108	8	11.5
TSH1-1KE	1000	171	175	150	130	100	8	12
TSH1-1.5KE	1500	171	180	140	130	120	8	16
TSH1-2KE	2000	171	180	230	130	160	8	25

※1 変圧器の価格は、銅ベース(銅建値)、仕様によって変化致します。

そのため本カタログの定価は、銅ベース 756 (千円/トン)、200V(1次) / 200V(2次)の仕様にて設計した場合の価格になります。

◆TSH1-H シリーズ 外観・仕様

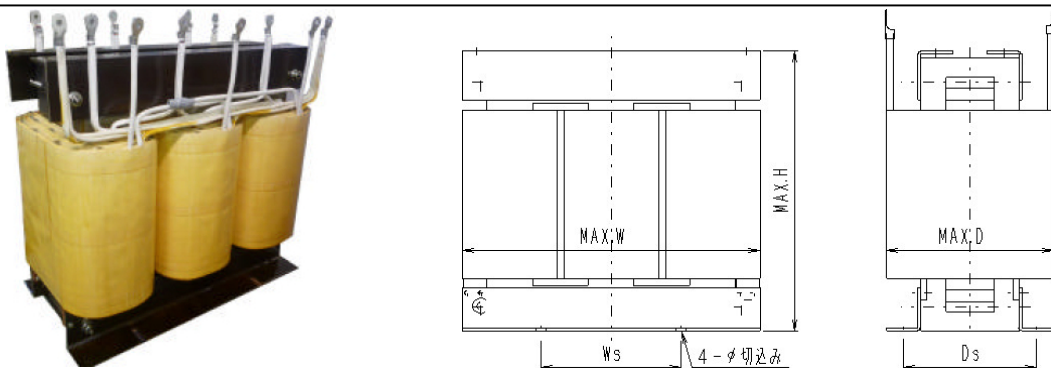


形状 1

形状 2

型名	容量 (VA)	外形寸法(mm)			取付寸法(mm)			形状	質量 (kg)
		W	H	D	Ws	Ds	Φ		
TSH1-3KH	3k	200	180	180	138	140	10	1	25
TSH1-5KH	5k	260	225	200	180	170	12	1	40
TSH1-7.5KH	7.5k	260	225	230	180	200	12	1	55
TSH1-10KH	10k	260	225	325	180	245	12	1	80
TSH1-15KH	15k	270	435	240	150	190	14	2	90
TSH1-20KH	20k	270	435	260	150	210	14	2	100
TSH1-30KH	30k	360	395	300	200	220	14	2	135
TSH1-50KH	50k	440	540	330	220	240	14	2	215

◆TSH3-H シリーズ 外観・仕様



型名	容量 (VA)	外形寸法(mm)			取付寸法(mm)			質量 (kg)
		W	H	D	Ws	Ds	Φ	
TSH3-10KH	10k	370	285	225	140	155	12	75
TSH3-15KH	15k	370	285	300	140	230	12	105
TSH3-20KH	20k	460	380	280	250	170	14	140
TSH3-30KH	30k	430	405	250	250	190	14	150
TSH3-50KH	50k	580	450	350	300	225	14	270
TSH3-75KH	75k	660	540	380	350	285	14	400
TSH3-100KH	100k	660	610	380	350	295	14	470
TSH3-200KH	200k	840	710	520	500	330	18	780



東京精電株式会社

東京営業所 〒168-0081 東京都杉並区宮前4丁目28番21号
長野営業所 〒386-0155 長野県上田市蒼久保1216番地

URL : <http://www.tokyo-seiden.co.jp>

TEL. 03-3332-6666 FAX. 03-3332-6672
TEL. 0268-35-0555 FAX. 0268-35-2895

※本カタログの内容は2024年6月26日現在のもです。※カタログ記載の内容はお断り無く変更することがあります。

CAT-0017F